



TM800

Termometro tutto inox ad espansione di gas inerte

All st. st. Temperature gauge gas expansion type

I termometri ad espansione di gas inerte della serie TM800 possono essere installati su tutti gli impianti chimici, petrolchimici applicazioni onshore e offshore e macchine, industria alimentare e farmaceutica come da EN13190.

Gas expansion temperature gauges series TM800, may be installed on every chemical, petrochemical plants, onshore and offshore applications and machinery, food and pharmaceutical industry as for EN13190



ATEX 2014/34/UE

CARATTERISTICHE TECNICHE

Diametri: 63-80-100-125-150-200 mm
Cassa ed Anello: acciaio, inox AISI 304, anello con chiusura a baionetta
Grado di protezione: IP55/IP65 (EN60529/IEC529)
Trasparente: vetro spessore 4 mm, guarnizione in neoprene
Movimento: in acciaio inox
Quadrante: alluminio con scritte nere su fondo bianco
Indice: alluminio nero con azzeramento micrometrico
Tappo di sfiato: neoprene, superiore
Elemento sensibile: a spirale in acciaio Cr-Mo
Sistema di misura: ad espansione di gas inerte (atossico)
Materiale Capillare: AISI 316
Materiale bulbo: AISI 316
Dimensioni bulbo: Ø 8, 9, 10, 11, 12 mm
Saldature: T.I.G.
Dimensione attacco: ¼"; ½"; ¾" NPTM o GAS
Montaggio: diretto, gambo inferiore tipo **801**
 diretto, gambo radiale inclinato di 45° tipo **802**
 diretto, gambo radiale inclinato di 90° tipo **803**
 diretto, gambo posteriore tipo **804**
 diretto, gambo inferiore orientabile tipo **809**
 parete, flangia posteriore montaggio a distanza tipo **805**
 parete, con mensola montaggio a distanza tipo **806**
 pannello, flangia anteriore gambo post. centrale tipo **807**
 parete, flangia posteriore gambo post. centrale tipo **808**
 pannello, staffa ad "U" gambo post. Eccentrico tipo **810**
Campi: vedi tabella
Sovratemperatura: +25% A.C.
Precisione: classe 1
Limite temperatura ambiente: -25/+65°C (-60/+60° C per versione riempita vedi opzioni)
Errore di temperatura: 0,05%/°C nel campo 0/60°C con capillare di 3 metri
Esecuzione secondo direttiva ATEX 2014/34/EU, CE Ex II 2G
 Ex h IIC T6..T2 Gb X , II 2D Ex h IIIC T85°C..T450°C Db X.

CAMPI SCALA

Temperatura / Temperature

°C	-200÷400	-200÷100	-120÷40	-80÷40	-40÷80	-40÷60	-30÷50	-20÷120	-20÷60	-20÷80	-20÷40	0÷60	0÷100
°C	0÷120	0÷150	0÷160	0÷200	0÷250	0÷300	0÷400	0÷500	50÷450	100÷400	100÷500	200÷600	300÷700

Disponibili scale doppie ed in °F / Double scales and scales in °F available on request.

TECHNICAL DETAILS

Diameters: 63-80-100-125-150-200 mm
Case and ring: st. st. 304, bayonet type ring
Protection degree: IP55/IP65 (EN60529/IEC529)
Window: glass, thickness 4 mm, gasket in neoprene
Movement: st. st.
Dial: aluminium with black numerals on white background
Pointer: aluminium, black painted, micrometric adjustable
Blow out: neoprene, upper
Sensing element: helical wound , Cr-Mo steel
Measuring principle: inert gas expansion (non toxic)
Capillary material: st. st. 316
Bulb material: st. st. 316
Bulb Diameters: Ø 8, 9, 10, 11, 12 mm
Welding: T.I.G.
Connection dimension: ¼"; ½"; ¾" NPTM o BSP
Mounting: direct, bottom lower stem type **801**
 direct, bottom stem at 45° type **802**
 direct, bottom stem at 90° type **803**
 direct, back stem type **804**
 direct, lower adjustable stem type **809**
 wall, rear flange remote mounting type **805**
 bracket for wall mounting , remote, type **806**
 panel, front flange rear central stem type **807**
 wall, rear flange rear central stem type **808**
 panel, "U" clamp, rear eccentric stem type **810**
Ranges: see table
Overrange: +25% F.S.
Accuracy: class 1
Ambient temperature limit: -25/+65°C (-60/+60° C for filled version see options)
Temperature drift: 0,05%/°C in range 0/60°C with 3 meters capillary length
Construction acc. to ATEX directive 2014/34/EU, CE Ex II 2G
 Ex h IIC T6..T2 Gb X , II 2D Ex h IIIC T85°C..T450°C Db X.

RANGES

TIPI E DIMENSIONI / MOUNTING STYLES AND DIMENSIONS

MONTAGGIO LOCALE

Tipo 801 radiale
 Tipo 802 radiale inclinato 45°
 Tipo 803 radiale inclinato 90°
 Tipo 804 posteriore
 Tipo 809 orientabile

MONTAGGIO A DISTANZA

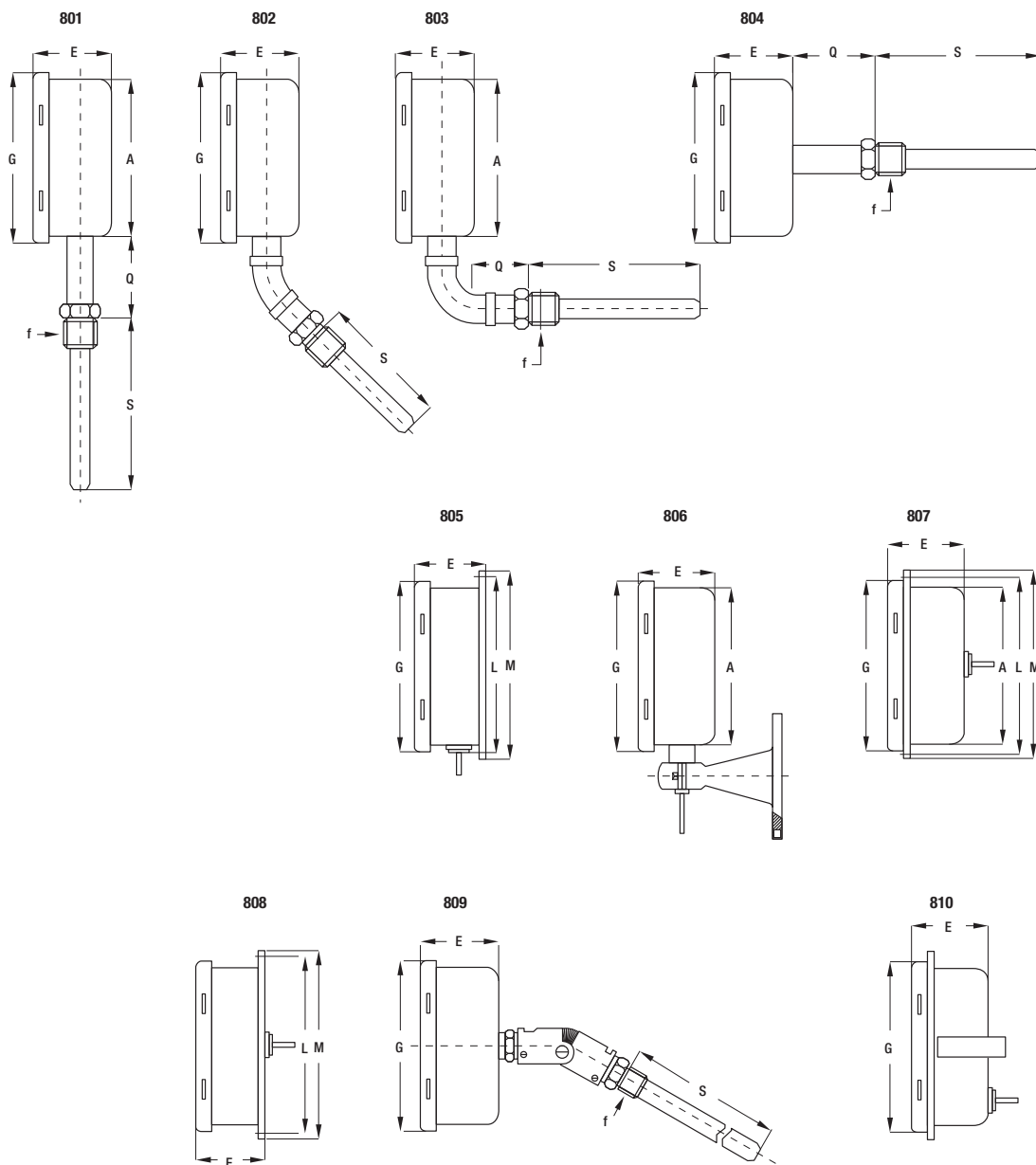
Tipo 805 per montaggio a parete con flangia posteriore
 Tipo 806 per montaggio a parete con mensola
 Tipo 807 per montaggio a parete con flangia anteriore
 Tipo 808 per montaggio a parete con flangia posteriore
 Tipo 810 per montaggio ad incasso con staffa

DIRECT STEM

Type 801 bottom connection
 Type 802 45° angle
 Type 803 90° angle
 Type 804 back connection
 Type 809 every angle

REMOTE READING

Type 805 bottom outlet back flange for surface mounting
 Type 806 bottom outlet wall mounting
 Type 807 back outlet front flange for flush mounting
 Type 808 back outlet back flange for surface mounting
 Type 810 back outlet U-clamp for flush mounting



DN / DS	G	E	A	Q	L	M	S	F
63	68	30	60	20 mm	75	85	a richiesta/ on request	a richiesta/ on request
80	98	47	80	20 mm	97	102	a richiesta/ on request	a richiesta/ on request
100	113	53	101	20 mm	115	130	a richiesta/ on request	a richiesta/ on request
125	141	53	127	20 mm	155	170	a richiesta/ on request	a richiesta/ on request
150	161	53	150	20 mm	174	190	a richiesta/ on request	a richiesta/ on request
200	218	53	200	20 mm	205	245	a richiesta/ on request	a richiesta/ on request

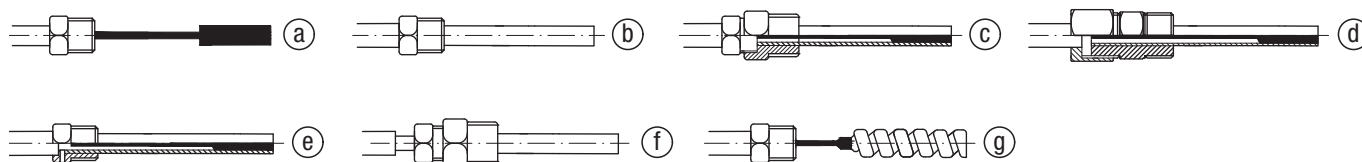
BULBI / STEMS



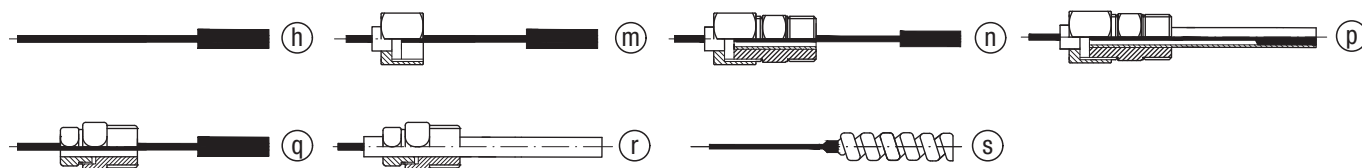
Ampiezza scala °C Ranges °C	-200	-80	40	60	100	150	250	400	500	600
S / mm per bulbo cilindrico Ø 12 mm S / mm cylindrical stem	100	100	100	100	100	100	100	100	100	130
S / mm per bulbo a elica Ø 18 mm S / mm spiral spring	100	100	100	100	100	100	100	100	100	130

ATTACCHI DEL BULBO / STEM CONNECTION

PER TM LOCALI / DIRECT STEM



PER TM A DISTANZA / REMOTE REDING



Codice / Code	Capillare	Capillary Tube
St. st.	Acciaio inox AISI 316 (18/8/2,5)	Aisi 316 Stainless steel
Aq.	Acciaio al carbonio	Carbon steel
Aq. Vi.	Acciaio rivestito in vipla	Stainless steel covered with polyvinil chloride
Aq. Np.	Acciaio rivestito in neoprene	Stainless steel covered with polychloroprene
Aq. fl. Zn.	Acciaio al carbonio rivestito fless. zin.	Carbon steel covered with galvanized steel armor
Aq. fl. st. st.	Acciaio rivestito in flessibile inox	Carbon steel covered with stainless steel armor
St. st. fl. st. st.	Acciaio inox rivestito in flessibile inox	Stainless steel covered with stainless steel armor

OPZIONI ED ACCESSORI

- Tirantino compensato
- Precisione 0,5%
- Scala speciale
- Trasparente in acrilico con indice di max azzerabile dal fronte
- Trasparente in vetro di sicurezza sp 4 mm
- Contatti elettrici vedi prospetto dedicato
- Riempimento con glicerina al 90% per T.amb.0÷65°C
- Riempimento con glicerina al 98% per T.amb.-15÷65°C
- Riempimento con olio al silicone per T.amb.-50÷65°C
- Riempimento con fluidi fluorurati per impiego su ossigeno e per temperature ambiente -60÷60°C
- Pozzetto termometrico ricavato da barra o da tubo, con attacco al processo filettato o flangiato.

OPTIONS AND ACCESSORIES

- Compensation trip
- Accuracy 0,5%
- Special scale
- Acrylic window with max pointer settable from front
- Safety glass type thickness 4 mm
- Electrical contacts see dedicated leaflet
- Glycerine filling 90% for amb.T. 0÷65°C
- Glycerine filling 98% for amb.T. -15÷65°C
- Silicon oil filling for amb.T. -50÷65°C
- Filling with fluorinated oil suitable for use on Oxygen and for ambient temperature -60÷60°C
- Barstock type or from pipe thermowell with threaded or flanged process connection.

COME ORDINARE:

Specificare: modello, diametro cassa, campo scala, tipo e dimensioni capillare e bulbo, attacco, eventuali opzioni.

Esempio: modello TM804, DN100, 0/250°C, N, 1/2"NPTM.

HOW TO ORDER:

Specify: model, case diameter, range, type and dimension capillary and bulb, connection, options if any.

Example: model TM804, DN100, 0/250°C, N, 1/2"NPTM.



KERTO AUTOMATION Sp. z o.o.
ul. Jana Kazimierza 29/40
01-248 Warszawa

Tel. +48 22 404 45 55
biuro@kerto-automation.pl
kerto-automation.pl